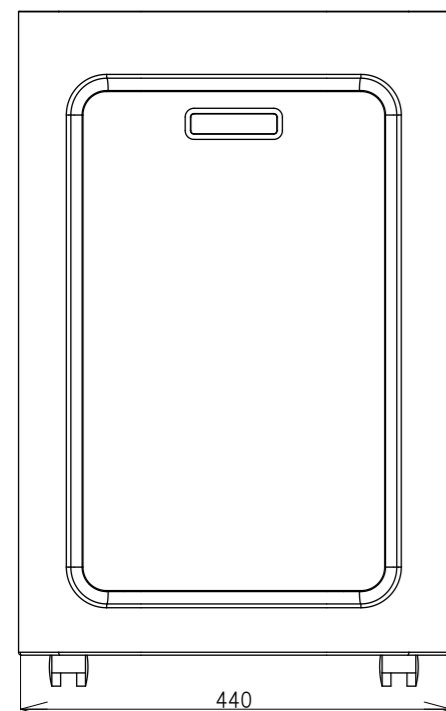
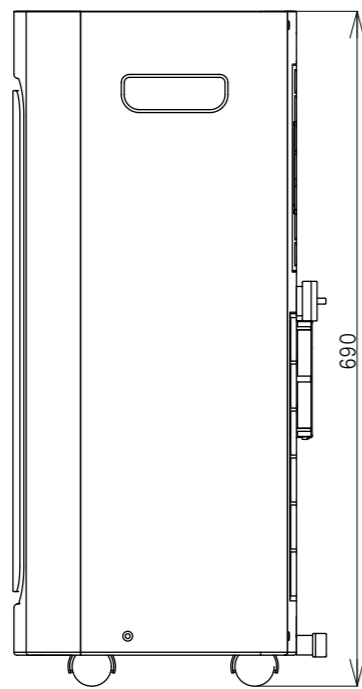


320



440



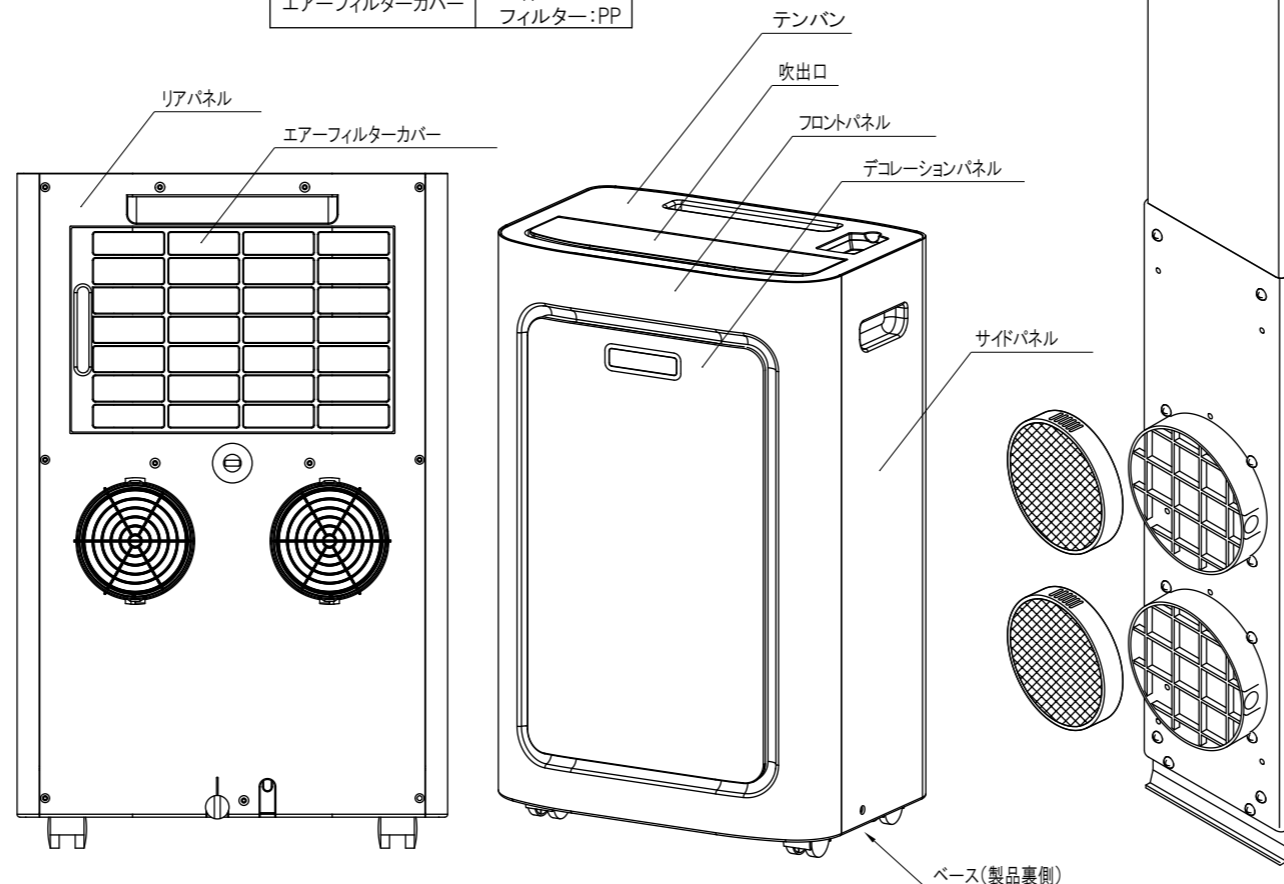
690

主要部品の材質

| パーツ名 | 材質 |
|------------|-------------------|
| デコレーションパネル | ABS |
| フロントパネル | ABS |
| サイドパネル | ABS |
| ベース | ABS |
| リアパネル | ABS |
| テンパン | ABS |
| 吹出口 | ABS |
| エアフィルターカバー | 枠:ABS フィルター:PP |

容器包装リサイクル法に基づく梱包材の材質

| 部品名 | 材質 |
|-----|-------|
| 梱包箱 | ダンボール |
| 緩衝材 | PS |
| 袋 | PE |
| バンド | PP |



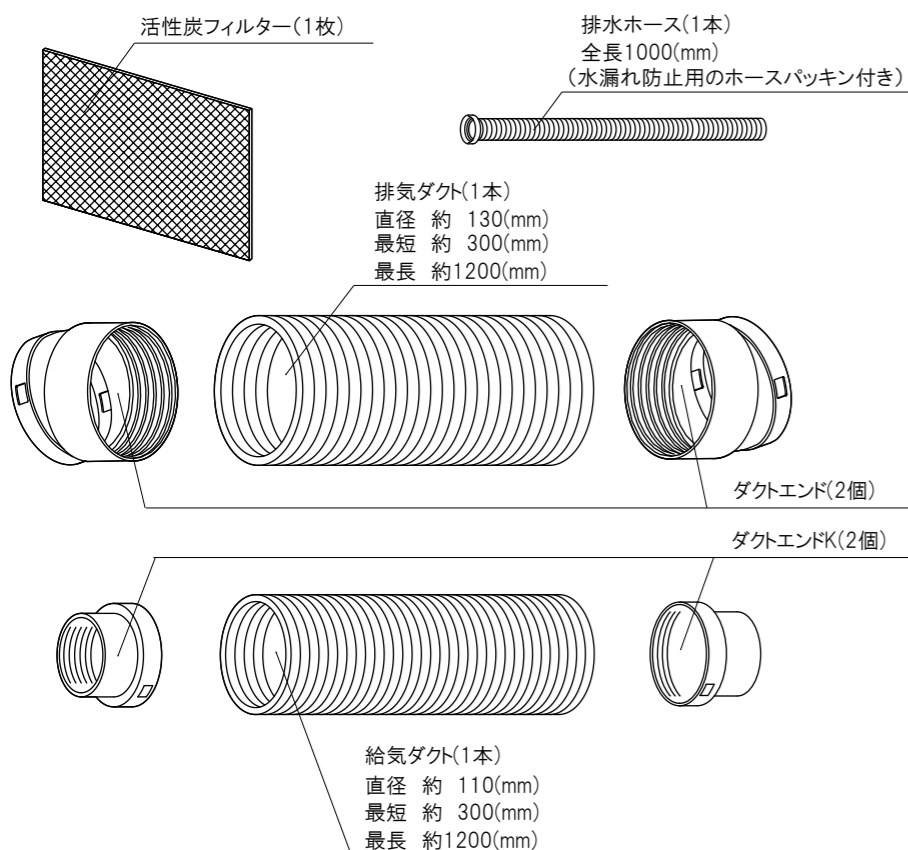
| 仕様 (50/60 Hz) | | | | | | | | | | | | | | | | | | | | | | | | | | | | | | | |
|---------------|--|-----|----------|-----|-----|-------------|-----|-----|-------------------------|-----|-----|----------------|-----|---------|-------------|-----|---------|----------------|-----|---------|-----------------------|-----|---------|-----------------------|----|-----|------|----|-----|-------|----|
| 種類 | 冷暖兼用冷風除湿機 | | | | | | | | | | | | | | | | | | | | | | | | | | | | | | |
| 電源 | 単相 100(V) 50/60(Hz) | | | | | | | | | | | | | | | | | | | | | | | | | | | | | | |
| 能力 | 冷風 2.0/2.2(kW) 温風 1.7/1.9(kW) | | | | | | | | | | | | | | | | | | | | | | | | | | | | | | |
| 騒音 | 前方 47/47(dB) 後方 53/53(dB) | | | | | | | | | | | | | | | | | | | | | | | | | | | | | | |
| 風量 | 冷風 3.3/3.5(m³/min) 温風 3.8/3.9(m³/min) | | | | | | | | | | | | | | | | | | | | | | | | | | | | | | |
| 電気特性 | 消費電力 冷風 590/690(W) 温風 600/730W | | | | | | | | | | | | | | | | | | | | | | | | | | | | | | |
| 力率 | 冷風 77/91(%) 温風 76/91% | | | | | | | | | | | | | | | | | | | | | | | | | | | | | | |
| 始動電流 | 31/28(A) | | | | | | | | | | | | | | | | | | | | | | | | | | | | | | |
| プラグ形状・長さ | ㊦ 2.5(m) | | | | | | | | | | | | | | | | | | | | | | | | | | | | | | |
| 電源プラグ容量 | 125(V)-12(A) | | | | | | | | | | | | | | | | | | | | | | | | | | | | | | |
| 圧縮機形式 | ロータリー式 | | | | | | | | | | | | | | | | | | | | | | | | | | | | | | |
| 送風機 | モーター形式 4極(室内)・4極(室外)誘導電動機 | | | | | | | | | | | | | | | | | | | | | | | | | | | | | | |
| ファン形式 | シロッコファン | | | | | | | | | | | | | | | | | | | | | | | | | | | | | | |
| 冷媒 | R-410A (360g) | | | | | | | | | | | | | | | | | | | | | | | | | | | | | | |
| 外形寸法 | H:690 W:440 D:320(mm) | | | | | | | | | | | | | | | | | | | | | | | | | | | | | | |
| 製品質量 | 約26(kg) | | | | | | | | | | | | | | | | | | | | | | | | | | | | | | |
| エアフィルターカバー | 除菌フィルター | | | | | | | | | | | | | | | | | | | | | | | | | | | | | | |
| 付属品 | <table border="1"> <tbody> <tr> <td>本体</td> <td>活性炭フィルター</td> <td>各1個</td> </tr> <tr> <td>取付用</td> <td>排気ダクト、給気ダクト</td> <td>各1個</td> </tr> <tr> <td>取付用</td> <td>排水ホース(水漏れ防止用のホースバックン付き)</td> <td>各1個</td> </tr> <tr> <td>取付用</td> <td>ダクトエンド、ダクトエンドK</td> <td>各2個</td> </tr> <tr> <td>窓パネルセット</td> <td>窓パネルA、窓パネルB</td> <td>各1個</td> </tr> <tr> <td>窓パネルセット</td> <td>上下レール、給排口、キャップ</td> <td>各2個</td> </tr> <tr> <td>窓パネルセット</td> <td>固定ネジ(長)φ4x12 ナベタッピンネジ</td> <td>12本</td> </tr> <tr> <td>窓パネルセット</td> <td>固定ネジ(短)φ4x6 トラスタッピンネジ</td> <td>2本</td> </tr> <tr> <td>その他</td> <td>リモコン</td> <td>1個</td> </tr> <tr> <td>その他</td> <td>取扱説明書</td> <td>1冊</td> </tr> </tbody> </table> | 本体 | 活性炭フィルター | 各1個 | 取付用 | 排気ダクト、給気ダクト | 各1個 | 取付用 | 排水ホース(水漏れ防止用のホースバックン付き) | 各1個 | 取付用 | ダクトエンド、ダクトエンドK | 各2個 | 窓パネルセット | 窓パネルA、窓パネルB | 各1個 | 窓パネルセット | 上下レール、給排口、キャップ | 各2個 | 窓パネルセット | 固定ネジ(長)φ4x12 ナベタッピンネジ | 12本 | 窓パネルセット | 固定ネジ(短)φ4x6 トラスタッピンネジ | 2本 | その他 | リモコン | 1個 | その他 | 取扱説明書 | 1冊 |
| 本体 | 活性炭フィルター | 各1個 | | | | | | | | | | | | | | | | | | | | | | | | | | | | | |
| 取付用 | 排気ダクト、給気ダクト | 各1個 | | | | | | | | | | | | | | | | | | | | | | | | | | | | | |
| 取付用 | 排水ホース(水漏れ防止用のホースバックン付き) | 各1個 | | | | | | | | | | | | | | | | | | | | | | | | | | | | | |
| 取付用 | ダクトエンド、ダクトエンドK | 各2個 | | | | | | | | | | | | | | | | | | | | | | | | | | | | | |
| 窓パネルセット | 窓パネルA、窓パネルB | 各1個 | | | | | | | | | | | | | | | | | | | | | | | | | | | | | |
| 窓パネルセット | 上下レール、給排口、キャップ | 各2個 | | | | | | | | | | | | | | | | | | | | | | | | | | | | | |
| 窓パネルセット | 固定ネジ(長)φ4x12 ナベタッピンネジ | 12本 | | | | | | | | | | | | | | | | | | | | | | | | | | | | | |
| 窓パネルセット | 固定ネジ(短)φ4x6 トラスタッピンネジ | 2本 | | | | | | | | | | | | | | | | | | | | | | | | | | | | | |
| その他 | リモコン | 1個 | | | | | | | | | | | | | | | | | | | | | | | | | | | | | |
| その他 | 取扱説明書 | 1冊 | | | | | | | | | | | | | | | | | | | | | | | | | | | | | |

※ 本製品は、第三者認証(Sマーク)取得製品です。
 ※ 本製品は、RoHS指令対応製品です。
 ※ 本製品は、電源コード・プラグにポリ塩化ビニルを使用しています。
 ※ 本仕様は、改良のため予告なく変更することがあります。

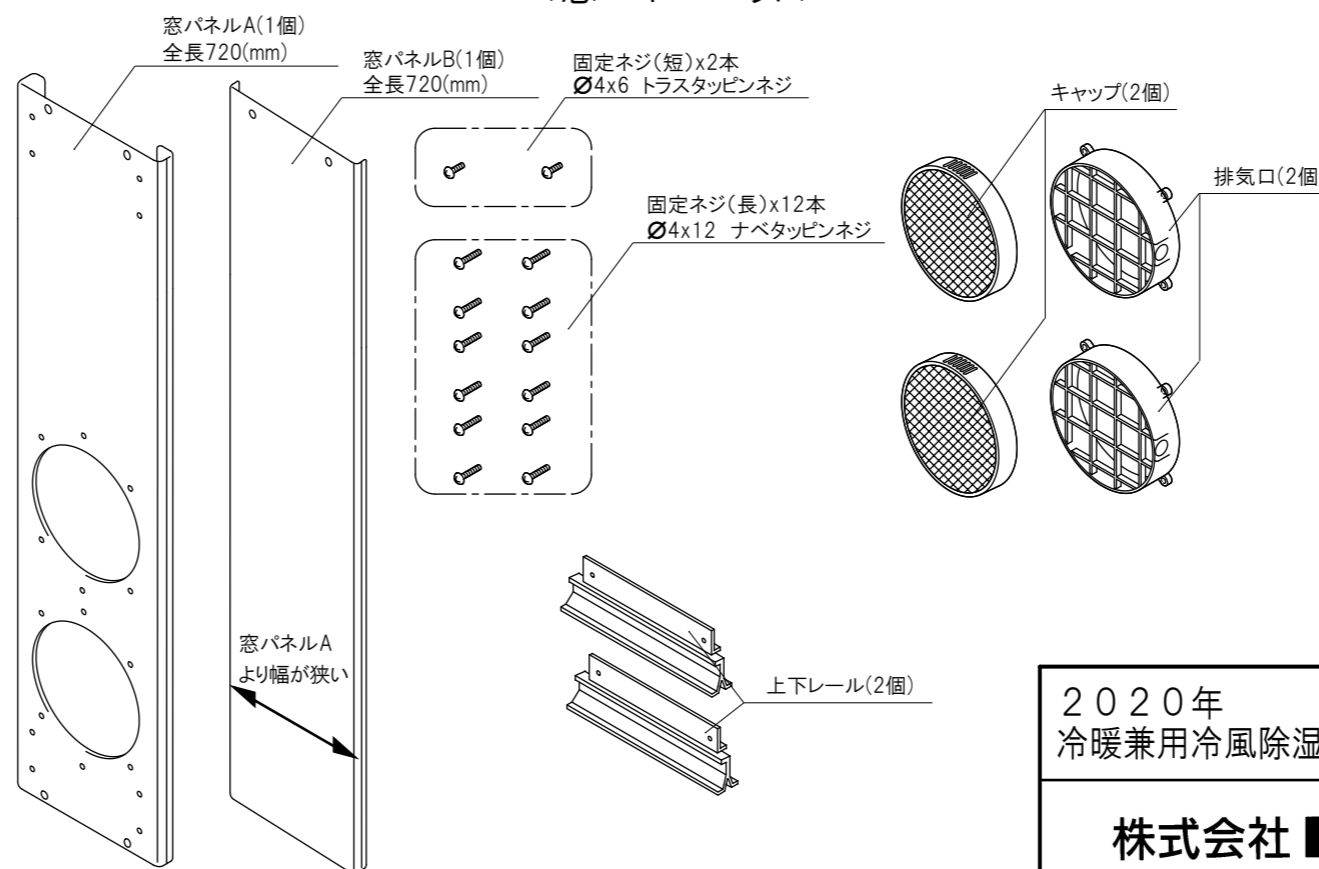
窓パネルセット取付寸法
 最小:780(mm)~最長:1400(mm)

<付属品>

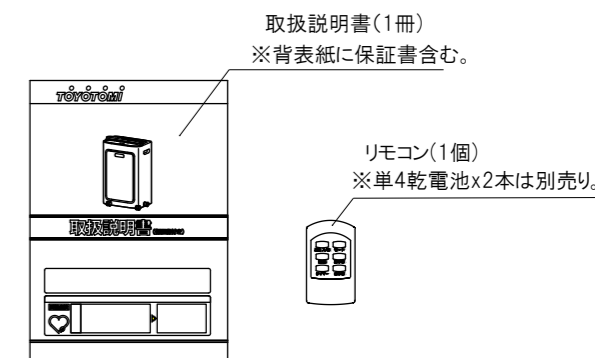
<本体取付用部品>



<窓パネルセット>



<その他>



2020年
 冷暖兼用冷風除湿機納入仕様書

株式会社 トヨトミ

型式名
 TAD-22KW

作成日
 2019年11月 1日