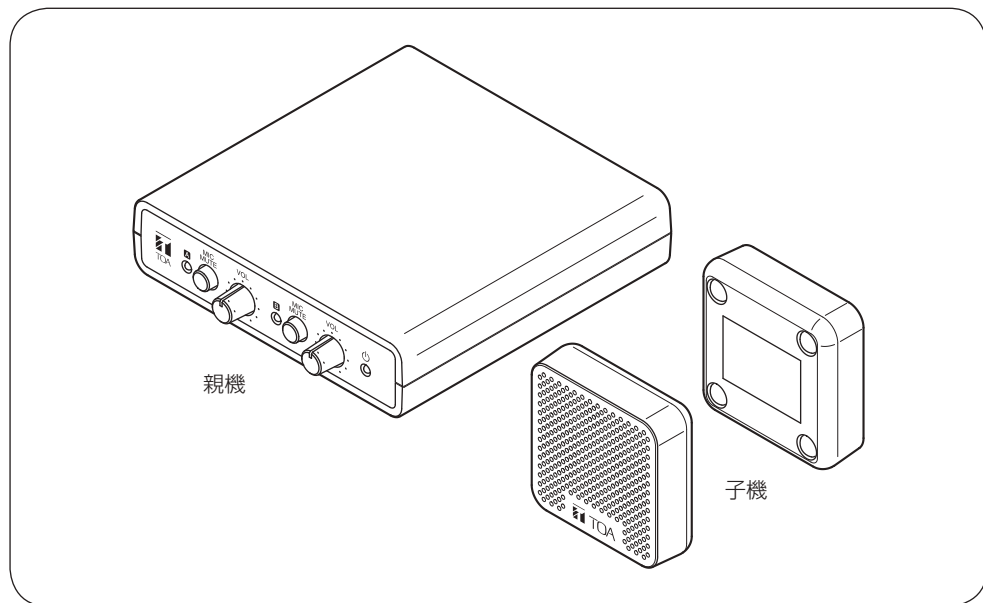


**パーティション取付型
会話補助システム**
NF-2

目次

安全上のご注意	2	接続のしかた	8
概要	5	設置のしかた	9
特長	5	親機の設置のしかた	9
使用上のご注意	5	子機の設置のしかた	9
設置上のご注意	5	音量の調節	11
各部の名称とはたらき	6	ダウンロードサイトのご案内	11
親機	6	仕様	12
子機	7	付属品	12
		別売品	12

このたびは、TOA パーティション取付型会話補助システムをお買い上げいただき、まことにありがとうございます。

正しくご使用いただくために、必ずこの取扱説明書をお読みにになり、末長くご愛用くださいますようお願い申し上げます。

安全上のご注意

- ご使用の前に、この欄を必ずお読みになり正しくお使いください。
- ここに示した注意事項は、安全に関する重大な内容を記載していますので、必ず守ってください。
- お読みになったあとは、いつでも見られる所に必ず保管してください。



警告

誤った取り扱いをすると、人が死亡または重傷を負う可能性が想定される内容を示しています。

水にぬらさない

本機に水が入ったりしないよう、また、ぬらさないようにご注意ください。

火災・感電の原因となります。



禁止

指定外の電源電圧で使用しない

表示された電源電圧を超えた電圧で使用しないでください。

火災・感電の原因となります。



禁止

安全アースを接続する

接地しないで使用すると、感電の原因となります。

ただし、ガス管は危険ですから、接続しないでください。



アース線を
接続せよ

電源コードを傷つけない

電源コードを傷つけたり、加工したり、熱器具に近づけたりしないでください。

また、コードの上に重いものをのせないでください。

火災・感電の原因となります。



禁止

屋外に設置しない

本機は、屋内専用品です。

屋外に設置すると、部品の劣化により、子機が落下して、けがの原因となります。

また、雨などがかかると、感電の原因となります。



禁止

子機を常に振動する場所に取り付けない

振動で子機が落下して、けがの原因となります。



禁止

万一、異常が起きたら

次の場合、電源スイッチを切り、電源プラグを抜いて販売店にご連絡ください。

そのまま使用すると、火災・感電の原因となります。

- 煙が出ている、変なにおいがするとき
- 内部に水や異物が入ったとき
- 落としたり、ケースを破損したとき
- 電源コードが傷んだとき（心線の露出、断線など）
- 音が出ないとき



電源プラグ
を抜け



警告

誤った取り扱いをすると、人が死亡または重傷を負う可能性が想定される内容を示しています。

内部を開けない、改造しない

内部には電圧の高い部分があり、ケースを開けたり、改造したりすると、火災・感電の原因となります。

内部の点検・調整・修理は販売店にご依頼ください。



分解禁止

液体の入った容器や小さな金属物を上に置かない

こぼれたり、中に入った場合、火災・感電の原因となります。



禁止

内部に異物を入れない

本機の通風口などから内部に金属類や燃えやすいものなど、異物を差し込んだり、落とし込んだりしないでください。

火災・感電の原因となります。



禁止

雷が鳴ったらさわらない

雷が鳴り出したら、電源プラグにはさわらないでください。

感電の原因となります。



接触禁止

電源のアース線を接続する

アース接続しないと、感電の原因となります。

アース接続は、必ず電源を主電源に接続する前に行ってください。

また、アース接続を外す場合は、必ず電源プラグを主電源から切り離してから行ってください。



アース線を
接続せよ

裸火を上に乗けない

たとえば火のついたローソクのような、裸火を本機の上に乗けないでください。

火災・感電の原因となります。



禁止



注意

誤った取り扱いをすると、人が軽傷を負う可能性が想定される内容および物的損害のみの発生が想定される内容を示しています。

ぬれた手で電源プラグをさわらない

ぬれた手で電源プラグを抜き差ししないでください。

感電の原因となることがあります。



禁止

電源コードを引っ張らない

電源プラグを抜くときは、電源コードを引っ張らないでください。

コードが傷つき、火災・感電の原因となることがあります。

必ずプラグを持って抜いてください。



禁止

移動させるときは電源プラグを抜く

差し込んだまま移動させるとコードが傷つき、火災・感電の原因となることがあります。



電源プラグ
を抜け



注意

誤った取り扱いをすると、人が軽傷を負う可能性が想定される内容および物的損害のみの発生が想定される内容を示しています。

湿気やほこりの多い場所などに置かない

湿気やほこりの多い場所、直射日光のあたる場所や熱器具の近く、油煙や湯気のあたるような場所に置かないでください。
火災・感電の原因となることがあります。



禁止

配線はアンプの電源を切ってから行う

電源を入れたまま配線すると、感電の原因となることがあります。



強制

電源を入れる前には音量を最小にする

音量を上げたまま電源を入れると、突然大きな音が出て、聴力障害などの原因となることがあります。



強制

長時間、音が歪んだ状態で使わない

スピーカーが発熱し、火災の原因となることがあります。



禁止

AC アダプターおよび電源コードは付属品を使用する

付属品以外のものを使用すると、火災の原因となることがあります。



強制

電源プラグやコンセント部の掃除をする

電源プラグを差してあるコンセント部にほこりがたまると、火災の原因となることがあります。定期的にコンセント部の掃除をしてください。

また、電源プラグは根元まで差し込んでください。



強制

お手入れの際、長期間使用しない場合の注意

お手入れのときや長期間本機をご使用にならないときは、安全のため電源スイッチを切り、電源プラグをコンセントから抜いてください。
守らないと、感電・火災の原因となることがあります。



電源プラグを抜け

警告：本装置を住宅環境で使用すると無線障害を引き起こす可能性があります。

本機は電源コンセントの近くに設置し、電源プラグ（遮断装置）へ容易に手が届くようにしてください。

概要

親機 1 台、子機 2 台のセットで、マスクやパーティションによる対面での会話の聞き取りづらさを改善するための通話システムです。

内蔵の磁石を使ってパーティションなどに簡単に取り付けることができますので、十分な設置スペースがない場合でも使用できます。

特長

- DSP による信号処理で、会話を自然に補助します。
- 子機は小型、軽量で設置場所に困りません。
- 取り付けかたが簡単で、金具などは不要です。

使用上のご注意

- 子機の裏側にあるゴム足は取り外さないでください。
故意に取り外したり、外れたまま使用したりすると、故障の原因になります。
- ハウリング*が発生した場合は、音量を下げるか、設置場所を変更してください。
* スピーカーから出た音をマイクが拾ってしまい、その音をまたアンプが増幅し、さらにスピーカーが拡声するという一種のループ状態が生じて、キーンという音がすること。
- 子機は同梱されている 2 台の組み合わせでお使いください。マグネットに極性がありますので、組み合わせを間違えると、取り付けることができません。
もし、複数の NF-2 をお使いの場合で、付属の子機の組み合わせが分からなくなったときは、子機後面の銘板に表示されている記号を確認し、次の組み合わせでお使いください。

A-1 と **B-1** **A-2** と **B-2** **A-3** と **B-3**

- 同じ場所・空間に複数の NF-2 を設置する場合、隣り合う子機とは 1 m 以上の距離を離してお使いください。
- 汚れたときは、乾いた布で軽くふいてください。汚れがひどいときは、薄めた中性洗剤をしみこませた布で軽くふいてから、からぶきしてください。ベンジン・シンナー・アルコール類・化学ぞうきんなどは絶対に使用しないでください。

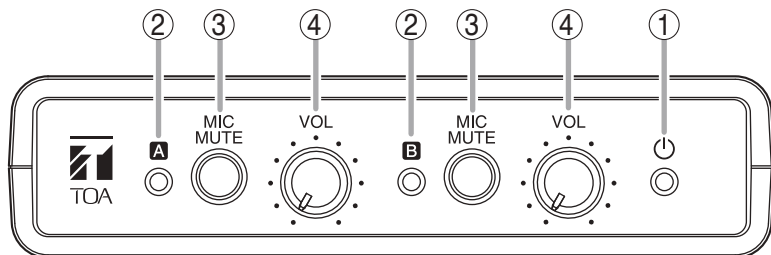
設置上のご注意

- 付属の AC アダプターおよび電源コードは本機専用品です。本機以外の機器に使用しないでください。
- 付属の専用 4P ケーブルは本機専用品です。本機以外の機器に使用しないでください。
- 親機と子機の接続には、付属の専用 4P ケーブルを使用してください。

各部の名称とはたらき

■ 親機

【前面】



1. 電源表示灯（緑）

電源スイッチ（5）で電源を入れると点灯し、電源を切ると消灯します。

2. 信号表示灯（緑）

子機 A と B に音声が入ると、それぞれ点灯します。

3. ミュートボタン

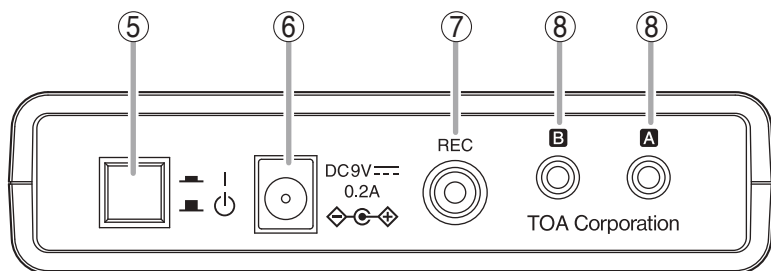
子機 A と B のマイクをそれぞれミュートします。

押すとマイクがミュートされ、スピーカーから音声が出されません。

4. 音量調節つまみ

子機 A と B の音量をそれぞれ調節します。時計回りに回すと音量が大きくなり、反時計回りに回すと小さくなります。

【後面】



5. 電源スイッチ

押すと電源が入り、もう一度押すと電源が切れます。

6. AC アダプター入力端子

付属の AC アダプターを接続します。

7. 録音出力端子

0 dB*、10 kΩ、不平衡、モノラル、RCA ピンジャック
子機 A と B の音声をミックスして出力し

ます。
録音機器などを接続して、会話内容の録音に使用します。

ミュートボタンを操作すると、ミュートしたマイクで収録された音声は出力されません。

* 0 dB = 1 V

8. 子機接続端子

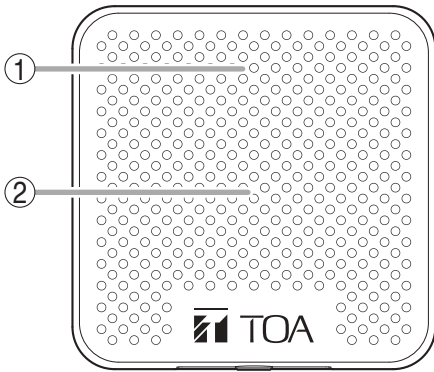
子機 A と B それぞれと、付属の専用 4P ケーブルを用いて接続します。

【機器の表示についての説明】

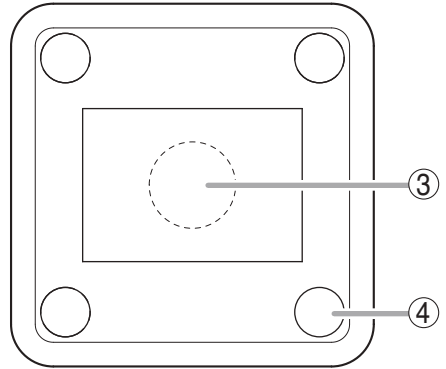
機器の表示	表示位置	説明
⏻	前面パネル	隣接する LED が機器の動作状態を示す電源表示灯であり、LED の点灯 / 消灯で機器の動作 / スタンバイ状態を示します。
■	後面パネル	機器が動作状態であることを示します。
■ ⏻	後面パネル	機器がスタンバイ状態であることを示します。
DC9V=	後面パネル	本機の電源電圧を示します。(DC9.0 V)
⚡⊖⚡	後面パネル	AC アダプター入力端子の極性を示します。 センターピンがプラス、外側がマイナスです。

■ 子機

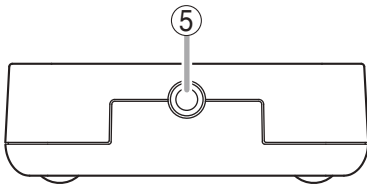
【前面】



【後面】



【底面】



1. スピーカー

もう一方の子機からの音声が拡声されます。

2. マイク

音声を收音します。收音した音声がもう一方の子機から拡声されます。

3. 子機取り付け用磁石

子機を鉄板に取り付けるときや、2台の子機でパーティションを挟み込んで取り付けるときに使用します。

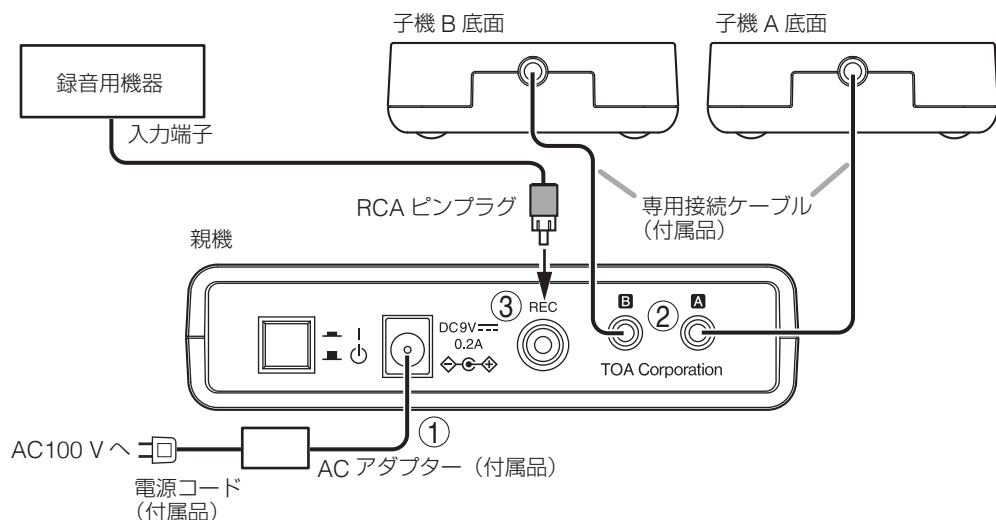
4. ゴム足

不要な振動が子機に伝わらないようにします。
外さないでください。

5. 子機接続端子

付属の専用ケーブルで親機と接続します。

接続のしかた



① ACアダプターの接続

付属の AC アダプターと電源コードを使って、AC コンセントに接続します。

⚠ 注意

AC アダプターおよび電源コードは、付属品を使用してください。それ以外のものを使用すると、火災の原因となることがあります。

② 子機の接続

付属の専用接続ケーブル (2 m) を使って、子機 A、B と接続します。長さが足りない場合は、別売の専用接続ケーブル 5 m YR-NF5 を使用してください。

③ 録音機器の接続

RCA ピンケーブルを使って、録音機器と接続してください。

出力信号：0 dB*、10 k Ω 、不平衡、モノラル

* 0 dB = 1 V

設置のしかた

■ 親機の設置のしかた

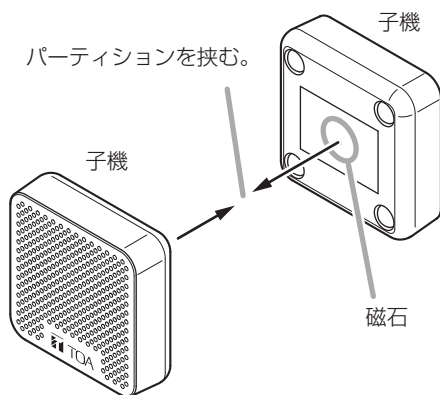
机の上などに置くときは、親機底面のくぼみに、付属の親機用ゴム足を貼り付けてください。

■ 子機の設置のしかた

● パーティションなどを挟んで取り付けるとき

子機の後面にある磁石で、パーティションなどを挟んで取り付けてください。

※ 取り付け可能なパーティションの厚さは、約 3 mm 以下です。
3 mm を超える場合は、マグネット補助板を使って取り付けてください。(次ページ参照)

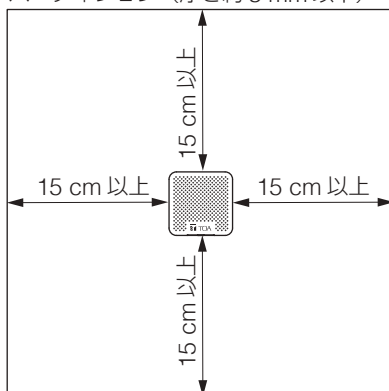


■ ご注意

取付面の端からの距離が 15 cm 以上になるように取り付けてください。

15 cm より近いと、ハウリングの原因となります。

パーティション (厚さ約 3 mm 以下)



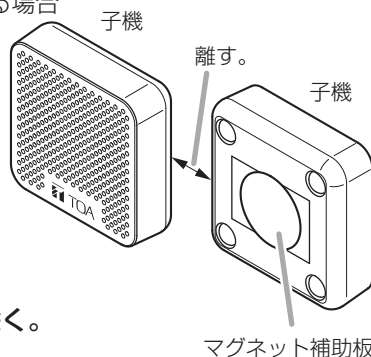
● マグネット補助板を使って取り付けるとき

次のような場合は、付属のマグネット補助板を使用して取り付けてください。

- 取り付けるパーティションの厚みが約 3 mm を超える場合
- 子機の後面同士を合わせない場合
- より強い固着が必要な場合

【ご注意】

マグネット補助板を使用する場合は、子機の後面同士を重ねないでください。
振動が伝わり、小さな音量でもハウリングを起こす原因となります。



1 取付面の汚れ、ほこり、水分、油分などを取り除く。

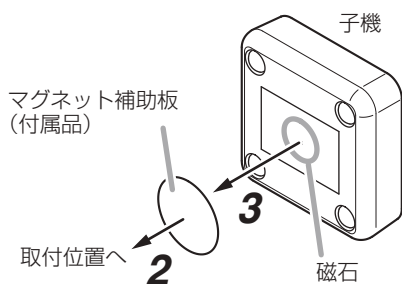
【ご注意】

汚れなどは十分に取除いてください。除去が不十分な場合、貼り付ける力が弱くなり、子機落下の原因となります。

2 マグネット補助板裏面の^{はくり}剥離紙をはがし、マグネット補助板を取付位置に貼り付ける。

【ご注意】

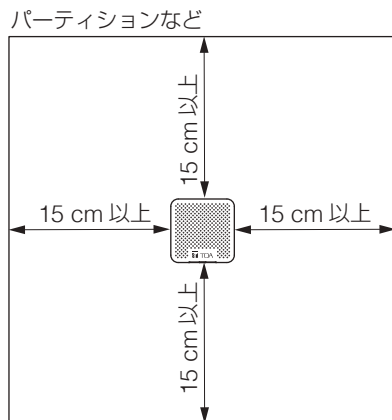
マグネット補助板は、押し付けてしっかり貼り付けてください。
被着物への押し付けが不十分な場合、初期接着が弱くなり、子機を取り外すときに補助板が外れたり、子機が落下したりする原因となります。



3 マグネット補助板と子機の磁石を合わせて取り付ける。

【ご注意】

- パーティションなどを挟んで取り付ける場合、取付面の端からの距離が 15 cm 以上になるように取り付けてください。
15 cm より近いと、ハウリングの原因となります。
- 子機の後面同士を合わせずに取り付ける場合、子機間の距離が近いと、ハウリングが発生することがあります。そのときは、音量を下げるか、設置場所を変更してください。



音量の調節

適切な音量になるように、親機前面の音量調節つまみで、子機 A と B それぞれについて調節してください。

ダウンロードサイトのご案内

子機取付ガイドや設置時に便利に使える「話してラベル」のテンプレートが下記 URL からダウンロードしてお使いいただけます。

<https://www.toa-products.com/download/detail.php?h=NF-2>

仕 様

電 源	AC100 V、50/60 Hz (付属の AC アダプターを使用)
定 格 出 力	1.7 W
消 費 電 流	0.2 A
S N 比	ボリューム最小：73 dB ボリューム最大：70 dB
マイク入力	-30 dB*、ø3.5 mm 専用ミニジャック (4P)、ファンタム電源供給
スピーカー出力	16 Ω、ø3.5 mm 専用ミニジャック (4P)
録音出力	0 dB*、10 kΩ、不平衡型、RCA ピンジャック (モノラル)
表 示	電源表示灯、信号表示灯
使用温度範囲	0～40℃
使用湿度範囲	85%RH 以下 (ただし結露のないこと)
仕 上 げ	親機：ケース ABS 樹脂、ホホワイト (マンセル N9.5 近似色)、塗装 パネル ABS 樹脂、黒 (マンセル N1.0 近似色) 子機：ABS 樹脂、ホホワイト (マンセル N9.5 近似色)、塗装
寸 法	親機：127 (幅) × 30 (高さ) × 141 (奥行) mm 子機：60 (幅) × 60 (高さ) × 20 (奥行) mm
質 量	親機：225 g 子機：50 g (1 台あたり)

* 0 dB = 1 V

※ 本機の仕様および外観は、改良のため予告なく変更することがあります。

● 付属品

AC アダプター	1	親機用ゴム足	4
電源コード (1.8 m)	1	マグネット補助板	2
専用接続ケーブル (4P、2 m)	2		

● 別売品

専用接続ケーブル 5 m：YR-NF5

TOA お客様相談センター	フリーダイヤル (固定電話専用) 0120-108-117 ナビダイヤル 0570-064-475 (有料) FAX 0570-017-108 (有料) ※ PHS、IP 電話からはつながりません。	商品の価格・在庫・修理などのお問い合わせ、およびカタログのご請求については、取り扱い店または最寄りの営業所へお申し付けください。最寄りの営業所については、TOA ホームページをご確認ください。
商品の内容や組み合わせ、操作方法についてのお問い合わせにお応えします。 受付時間 9:00～17:00 (土日、祝日除く)		

当社は、お客様から提供された個人情報をお問い合わせ対応または修理対応の目的に利用いたします。また、修理委託目的で委託先業者へ提供することがあります。個人情報の取り扱いに関する方針については、TOA ホームページをご覧ください。

TOA ホームページ <https://www.toa.co.jp/>

TOA 株式会社

202101